

ICS 77.140
H40

DB37

山 东 省 地 方 标 准

DB 37/T 3365—2018

装配式钢结构住宅-钢柱通用技术要求

2018 - 07 - 19 发布

2018 - 08 - 19 实施

山东省质量技术监督局 发布

前 言

本标准按照GB/T 1.1-2009给出的规则起草。

本标准由山东省住房和城乡建设厅提出。

本标准由山东省质量技术监督局归口。

本标准起草单位：山东萌山钢构工程有限公司、莱芜钢铁集团有限公司、北汇绿建集团有限公司、山东国舜建设集团有限公司、中通钢构建筑股份有限公司、天元建设集团钢结构有限公司、北京东方华脉工程设计有限公司、中德北汇装配技术学院、山东省标准化研究院。

本标准起草人：吴艳艳、张军、贾义雨、张桂金、曹卫华、段连存、李勃生、解西秋、孙阳阳、张海滨、董锡同、洪奇、陈聚磊、薛成名、丁瑞娟、程琳。

装配式钢结构住宅-钢柱通用技术要求

1 范围

本标准规定了装配式钢结构住宅用钢柱的术语和定义、分类和标记、材料、要求、试验方法、检验规则及标识、出厂文件、防护、堆放和运输。

本标准适用于装配式钢结构住宅用钢柱的生产和检验。

2 规范性引用文件

下列文件对于本文件的应用是必不可少的。凡是注日期的引用文件，仅所注日期的版本适用于本文件。凡是不注日期的引用文件，其最新版本（包括所有的修改单）适用于本文件。

- GB/T 288.1 金属材料 拉伸试验 第1部分：室温试验方法
- GB/T 229 金属材料 夏比摆锤冲击试验方法
- GB/T 232 金属材料 弯曲试验方法
- GB/T 700 碳素结构钢
- GB/T 706 热轧型钢
- GB/T 1591 低合金高强度结构钢
- GB/T 2101 型钢验收、包装、标志及质量证明书的一般规定
- GB/T 2975 钢及钢产品 力学性能试验取样位置及试样制备
- GB/T 3323 金属熔化焊焊接接头射线照相
- GB/T 5117 非合金钢及细晶粒钢焊条
- GB/T 5118 热强钢焊条
- GB/T 5293 埋弧焊用碳钢焊丝和焊剂
- GB/T 5313 厚度方向性能钢板
- GB/T 6728 结构用冷弯空心型钢尺寸、外形、重量及允许偏差
- GB/T 8110 气体保护电弧焊用碳钢、低合金钢焊丝
- GB/T 9286 色漆和清漆 漆膜的划格试验
- GB/T 11263 热轧H型钢和剖分T型钢
- GB/T 11345 焊缝无损检测 超声检测 技术、检测等级和评定
- GB 14907 钢结构防火涂料
- GB/T 19879 建筑结构用钢板
- GB/T 26951 焊缝无损检测 磁粉检测
- GB/T 26952 焊缝无损检测 焊缝磁粉检测 验收等级
- GB/T 26953 焊缝无损检测 焊缝渗透检测 验收等级
- GB 50016 建筑设计防火规范
- GB 50017 钢结构设计规范
- GB 50205 钢结构工程施工质量验收规范
- GB 50661 钢结构焊接规范

CECS300 钢结构钢材选用与检验技术规程
 JG/T 137 结构用高频焊接薄壁H型钢
 JG/T 178 建筑结构用冷弯矩形钢管
 JG/T 224 建筑用钢结构防腐涂料
 JGJ/T 251 建筑钢结构防腐蚀技术规程
 YB 3301 焊接H型钢

3 术语和定义

下列术语及定义适用于本标准。

3.1

钢柱 steel column

由钢板、型材制造，用于装配式钢结构住宅的 H 型柱、箱形柱、圆管形和异形柱等。

3.2

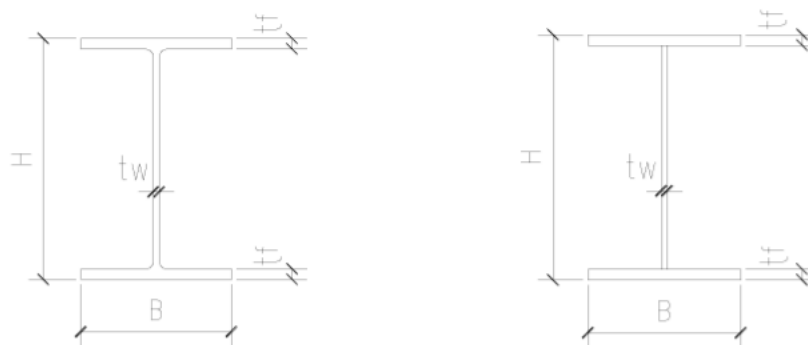
异形柱 special-shaped column

由钢板、型材通过可靠连接组合而成的 L 形、T 形、十字形等形状的钢柱。

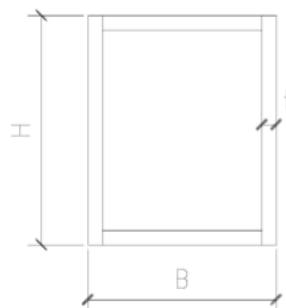
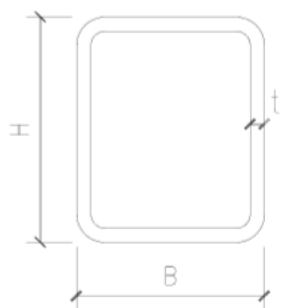
4 分类和标记

4.1 分类

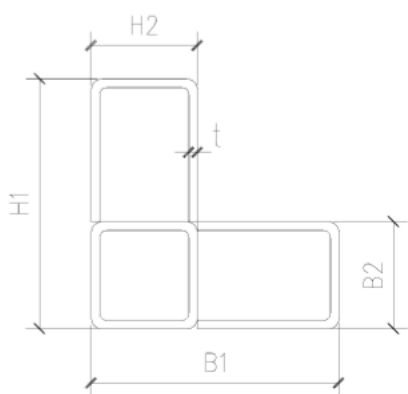
按照成型方式不同，钢柱可分为热轧钢柱、焊接钢柱、冷成型钢柱。如图1所示，按照横截面不同，可以分为H型柱、箱形柱、异形柱(L形、T形、十字形等)、圆管形柱，其截面推荐尺寸见附录A。按照设计要求，必要时可在相应截面内部浇筑混凝土，组成钢管混凝土柱。



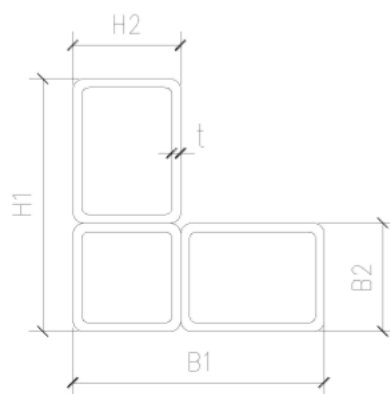
H型柱



箱形柱

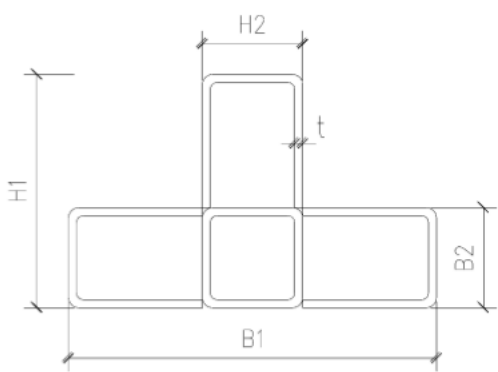


U形管+矩形管组合

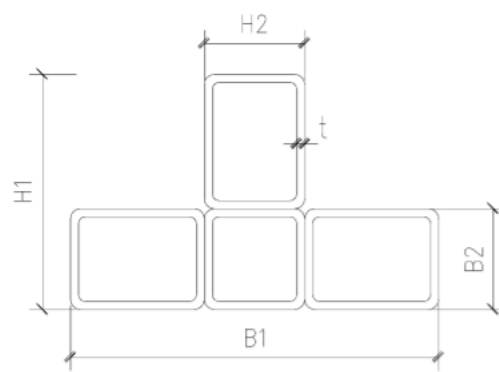


矩形管+矩形管组合

异形柱 (L形)



U形管+矩形管组合



矩形管+矩形管组合

异形柱 (T形)

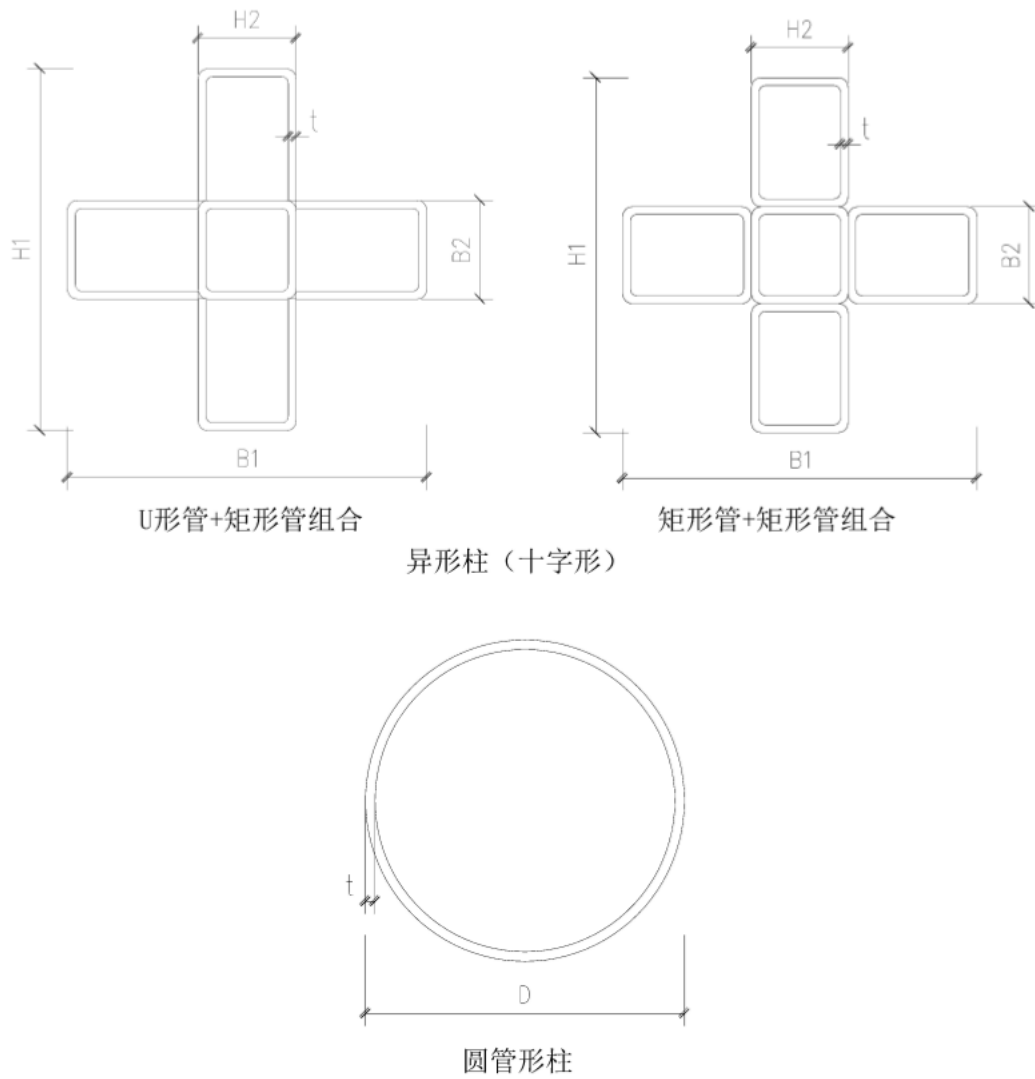
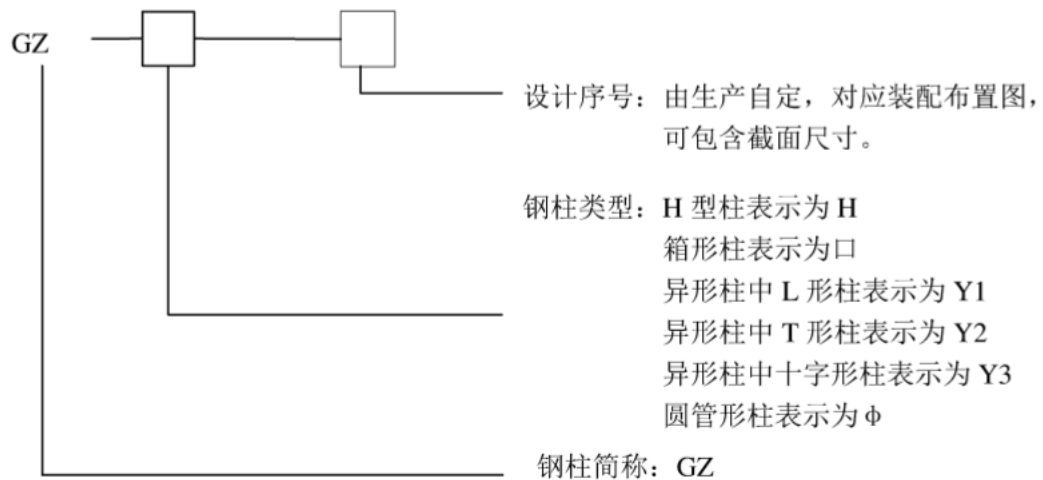


图1 钢柱截面形式

注1：H(H1、H2)—截面高度； B(B1、B2)—截面宽度； D—圆管形直径； t_v —H型腹板厚度； t_r —H型翼缘厚度；
t—箱形、异形、圆管形壁厚。

4.2 标记



示例1：设计序号为 01 的 H 型钢柱，标记为 GZ-H-01。

5 材料

5.1 原材料

5.1.1 应根据设计/施工图要求的钢材牌号和等级选材，采用不同钢材时应符合以下规定：

- 采用热轧型钢时，技术要求应符合 GB/T 706 的规定；
- 采用 Q235 牌号钢材时，技术要求应符合 GB/T 700 的规定；
- 采用 Q345、Q390、Q420、Q460 牌号钢材时，技术要求应符合 GB/T 1591 的规定；
- 采用 Q235GJ、Q345GJ、Q390GJ、Q420GJ、Q460GJ 牌号钢材时，技术要求应符合 GB/T 19879 的规定；
- 当采用耐火、耐候、耐低温、抗震、高强等特殊要求的其它牌号的钢材时，技术要求应符合相应的国家现行标准规定。

5.1.2 钢材的复验根据 5.1.1 不同牌号钢材应符合相关国家标准的规定。

5.1.3 钢柱优先采用热轧型材。当没有相应尺寸规格型材时，钢柱原材料为相应牌号钢板拼制。冷成型型材与管材除所用原料板材的性能与技术条件应符合相关规定外，其成型后型材与管材的性能与技术条件尚应符合相应标准的规定。

5.2 焊接材料

5.2.1 焊接材料应按强度、性能与母材相匹配的原则选用。当不同强度的钢材连接时，可选用与低强度钢材相适应的焊接材料。焊接材料与钢材的匹配关系应符合 GB 50661 的规定，其他要求应符合以下规定：

- 手工电弧焊接用焊条应符合 GB/T 5117 或 GB/T 5118 的规定；
- 二氧化碳气体保护焊接用焊丝应符合 GB/T 8110 的规定；
- 埋弧焊用碳钢焊丝和焊剂应符合 GB/T 5293 的规定。

5.2.2 焊材应由生产厂提供熔敷金属化学成分、性能鉴定资料及指导性施焊参数。被焊母材有冲击性能要求时，熔敷金属的冲击功不应低于母材的规定值。

5.3 涂料

5.3.1 应根据设计要求选用合适的防腐及防火涂料。涂料宜选用有可靠工程经验的、经证明耐腐蚀性适用于腐蚀性物质成分的产品，并应采用环保型产品。当选用新产品时应进行技术和经济论证。防腐蚀涂装同一配套中的底漆、中间漆和面漆应具有良好的相容性，且宜选用同一厂家的产品。

5.3.2 防腐涂料应符合 JG/T 224 和 JGJ/T 251 的规定。

5.3.3 防火涂料应符合 GB 14907 和 GB 50016 的规定。

6 要求

6.1 一般要求

6.1.1 制造单位应根据审查通过的设计编制产品加工图，并按图纸进行选料和加工制作。制造单位对设计进行修改的，应经原设计单位同意并签署文件后方可实施。

6.1.2 外购材料应按相关标准经检验合格后方可使用。

6.2 力学性能要求

6.2.1 材料的屈服强度、抗拉强度、伸长率、弯曲性能、冲击韧性（夏比 V 型缺口）应符合下列相关标准的规定：

- 采用 Q235 牌号钢材时，应符合 GB/T 700 的规定；
- 采用 Q345、Q390、Q420、Q460 牌号钢材时，应符合 GB/T 1591 的规定；
- 采用 Q235GJ、Q345GJ、Q390GJ、Q420GJ、Q460GJ 牌号钢材时，应符合 GB/T 19879 的规定。

6.2.2 当设计有钢板厚度方向性能要求时，应符合 GB/T 5313 的规定。

6.3 外观要求

表1 钢柱外观要求

序号	项目	技术要求
1	表面裂纹、损伤、锈蚀	不得有裂纹，损伤、锈蚀深度≤0.5mm
2	表面毛刺、油污、脏污	不允许
3	油漆露底、起皱、龟裂、脱落、气泡、流挂	不允许
4	其它明显变形	不允许

6.4 允许偏差

表2 钢柱允许偏差（焊接类）

项目（mm）	允许偏差（mm）	图例

长度 L		± 3.0	
宽度 B	$B \leq 200$	± 2.0	
	$B > 200$	± 3.0	
高度 H	$H \leq 500$	± 2.0	
	$H > 500$	± 3.0	
对角线偏差		± 4.0	
腹板中心偏移		± 2.0	
翼缘板垂直度		$B/100$, 且不应大于 3.0	
扭曲		$H/250$, 且不应大于 5.0	
弯曲矢高		$L/1500$, 且不应大于 5.0	
长度 L		± 3.0	
宽度 B	$B \leq 200$	± 2.0	
	$B > 200$	± 3.0	
高度 H	$H \leq 500$	± 2.0	
	$H > 500$	± 3.0	
对角线偏差		± 4.0	
垂直度		$B/200$, 且不应大于 3.0	
弯曲矢高		$L/1500$, 且不应大于 5.0	

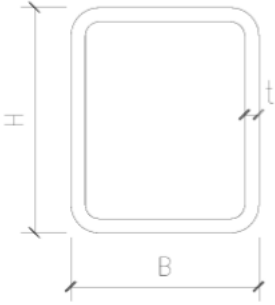
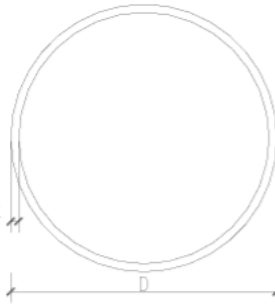
表 2 钢柱允许偏差（焊接类）（续）

项目 (mm)	允许偏差 (mm)		图例
长度 L	± 3.0		
宽度 B_i ($i=1, 2$)	$B_i \leq 200$	± 2.0	
	$B_i > 200$	± 3.0	
高度 H_i ($i=1, 2$)	$H_i \leq 500$	± 2.0	
	$H_i > 500$	± 3.0	

弯曲矢高		L/1500, 且不应大于 5.0	
长度 L		±3.0	
宽度 Bi (i=1、2、3)	Bi ≤ 200	±2.0	
	Bi > 200	±3.0	
高度 Hi (i=1、2、3)	Hi ≤ 500	±2.0	
	Hi > 500	±3.0	
弯曲矢高		L/1500, 且不应大于 5.0	
长度 L		±3.0	
宽度 Bi (i=1、2、3)	Bi ≤ 200	±2.0	
	Bi > 200	±3.0	
高度 Hi (i=1、2、3)	Hi ≤ 500	±2.0	
	Hi > 500	±3.0	
弯曲矢高		L/1500, 且不应大于 5.0	
柱脚底板平面度		4.0	
柱脚螺栓孔中心对柱轴线的距离		3.0	

表3 钢柱允许偏差(型材类)

项目 (mm)		允许偏差 (mm)	图例
长度 L		±3.0	
宽度 B	B ≤ 200	±2.0	
	B > 200	±3.0	
高度 H	H ≤ 500	±2.0	
	H > 500	±3.0	
厚度 t_w	$t_w \leq 16$	±0.5	
	$t_w > 16$	±1.0	
厚度 t_f	$t_f \leq 16$	±0.5	

	$t_r > 16$	± 1.0	
翼缘倾斜度	$B \leq 300$	± 1.5	
对角线偏差		± 4.0	
腹板中心偏移		± 2.0	
翼缘板垂直度		$B/100$, 且不应大于 3.0	
扭曲		$H/250$, 且不应大于 5.0	
弯曲矢高		$L/1500$, 且不应大于 5.0	
长度 L		± 3.0	
宽度 B	$B \leq 200$	± 2.0	
	$B > 200$	± 3.0	
高度 H	$H \leq 500$	± 2.0	
	$H > 500$	± 3.0	
厚度 t	$t \leq 10$	$\pm 8\%t$	
	$t > 10$	$\pm 6\%t$	
对角线偏差		± 4.0	
垂直度		$B/200$, 且不应大于 3.0	
弯曲矢高		$L/1500$, 且不应大于 5.0	
长度 L		± 3.0	
直径 D	$D \leq 200$	± 2.0	
	$D > 200$	± 3.0	
	$D \leq 500$	± 2.0	
	$D > 500$	± 3.0	
厚度 t	$t \leq 10$	$\pm 8\%t$	
	$t > 10$	$\pm 6\%t$	
对角线偏差		± 4.0	
弯曲矢高		$L/1500$, 且不应大于 5.0	

6.5 焊接要求

6.5.1 焊缝外观尺寸、质量等级要求应符合 GB 50661 的规定。

6.5.2 箱形柱壁厚小于 16 mm 时, 不宜采用电渣焊。

6.5.3 钢柱与底板焊接时, 翼缘与底板之间应采用全熔透焊缝, 腹板与底板之间应按照设计要求采用熔透焊缝(全熔透、半熔透)或角焊缝。

6.5.4 焊接钢柱应在工厂采用埋弧自动焊焊接成型, 施焊前应进行工艺评定, 证明施焊工艺符合 GB/T 985.2 的有关规定。

6.6 涂层要求

6.6.1 防腐、防火涂层应满足 GB 14907、GB 50016、JGJ/T 251 等相关标准的要求。

6.6.2 钢柱的表面清理宜采用抛丸除锈，除锈等级应达到 Sa2_{1/2}要求。抛丸后 4 小时内必须喷涂防腐材料。当无法进行喷射清理时可采用手动或动力工具除锈，除锈等级应达到 St3 要求。

6.6.3 当设计对防腐涂层厚度无要求时，涂层干漆膜总厚度室外不应小于 150 μm，室内不应小于 125 μm。

6.6.4 涂漆时温度不应低于 5℃，湿度不应大于 85%。

6.7 切割

6.7.1 钢材切割面或剪切面应无裂痕、夹渣、分层和大于 1mm 的缺棱。

6.7.2 气割的允许偏差应符合表 4 的规定。

表4 气割的允许偏差 (mm)

项目	允许偏差
零件宽度	±3
切割面平面度	0.05t,且不应大于2.0
钢纹深度	0.3
局部缺口深度	1.0
注：t为切割面厚度。	

6.7.3 机械剪切的允许偏差应符合表 5 的规定。

表5 机械剪切的允许偏差 (mm)

项目	允许偏差
零件宽度、长度	±3.0
边缘缺棱	1.0
型钢端部垂直度	2.0

6.8 制孔

6.8.1 A、B 级螺栓孔（I 类孔）应具有 H12 的精度，孔壁表面粗糙度不应大于 12.5μm，其允许偏差应符合 GB 50205 7.6 的规定。

6.8.2 C 级螺栓孔（II 类孔），孔壁表面粗糙度不应大于 25μm，其允许偏差应符合 GB 50205 7.6 的规定。

6.8.3 螺栓孔孔距的允许偏差应符合 GB 50205 7.6 的规定。

7 试验方法

7.1 一般要求

试验用仪器仪表型式及精度等级应符合相关检测标准的规定，经法定计量检验部门检定合格，并在有效期内。

7.2 力学性能

钢柱采用原材料进行力学性能试验，取样数量、取样来源、试验方法应符合表6规定。当设计有要求时，对Z向性能进行试验。

表6 力学性能试验

检验项目	取样数量	取样来源	取样方法	试验方法
拉伸试验	3个（每批）	钢柱的同批号钢材	GB/T 2975	GB/T 228.1
冲击试验	3个（每批）	钢柱的同批号钢材	GB/T 2975	GB/T 229
弯曲试验	3个（每批）	钢柱的同批号钢材	GB/T 2975	GB/T 232
Z向性能试验	3个（每批）	钢柱的同批号钢材	GB/T 2975	GB/T 228.1

7.3 外观

钢柱外观检验宜采用目视检查、游标卡尺检验、三维扫描。

7.4 允许偏差

钢柱几何尺寸及形位偏差，采用钢卷尺、钢板尺、游标卡尺、套模和形位公差测量仪等检验。

7.5 焊接

7.5.1 焊缝外观质量检验采用下列检验方法：

- a) 常规检验采用放大镜、焊缝量规、游标卡尺和钢尺等检验；
- b) 常规检验发现表面裂纹时，应对裂纹部位进行磁粉检测。不能使用磁粉检测时，应采用渗透检测。磁粉检测按 GB/T 26951、GB/T 26952 的有关规定进行；渗透检测按 GB/T 26953 的有关规定进行。

7.5.2 焊缝外观尺寸检验可采用焊缝量规、游标卡尺等检验。

7.5.3 全焊透的一、二级焊缝应采用超声波探伤进行内部缺陷的检验，超声波探伤不能对缺陷作出判断时，应采用 RT 射线拍片，其内部缺陷分级及探伤方法应符合 GB/T 11345 或 GB/T 3323 的有关规定，一、二级焊缝的质量等级及探伤比例应按 GB 50205 的相关规定进行。

7.6 涂层

7.6.1 涂层的外观检测应采用目视检查。

7.6.2 涂层厚度采用测厚仪进行检测，检测方法应按照 GB 50205 的规定进行。

7.7 切割

7.7.1 钢材切割面或剪切面观察或用放大镜及百分尺检查，有疑义时作渗透磁粉或超声波探伤检查。

7.7.2 气割用观察检查或用钢尺、塞尺检查。

7.7.3 机械切割观察检查或用钢尺、塞尺检查。

7.8 制孔

7.8.1 螺栓孔孔径的允许偏差用游标卡尺或孔径量规检查。

7.8.2 螺栓孔孔距的允许偏差用钢尺检查。

8 检验规则

8.1 出厂检验

8.1.1 钢柱应经制造厂质量检验部门检验合格后方可出厂。

8.1.2 钢柱出厂检验项目、技术要求、检验方法应按表 7 的规定。

表7 检验项目

检验项目	出厂检验	型式检验	技术要求	检验方法
力学性能	-	○	6.2	7.2
外观	○	○	6.3	7.3
允许偏差	○	○	6.4	7.4
焊接	○	○	6.5	7.5
涂层	○	○	6.6	7.6
切割	○	○	6.7	7.7
制孔	○	○	6.8	7.8

注：“○”表示应进行项目；“-”表示不需要进行项目。

8.2 型式检验

8.2.1 当出现下列情况之一时，应进行型式检验：

- a) 新产品试制定型鉴定时；
- b) 产品的材料、工艺有重大改变，可能影响产品性能时；
- c) 产品停产一年以上再投入生产时；
- d) 国家质量监督机构或质量监督管理部门提出进行型式检验要求时。

8.2.2 钢柱型式检验项目、技术要求、检验方法应按表 7 的规定。

8.3 组批和抽样

8.3.1 以原材料、生产工艺、生产线均相同的 200 件为一批，不足 200 件视为一批。

8.3.2 出厂检验的样本从每检验批产品随机抽样，抽样比例不少于 3%，且应不少于 3 件。

8.3.3 型式检验的样本应从批量产品中随机抽取，尚未形成批量产品时，在试生产过程中随机抽样，样本量为 3 件。

8.4 判定规则

8.4.1 抽检样本全部合格者，判该批产品为合格。

8.4.2 如第一次抽样检验时，有一项为不合格，则对同批产品加倍抽样，对不合格项目进行复检。若复检符合标准要求，则判该批产品合格；若复检仍有不合格项目，则对该批产品逐个检验，检验合格者可判定为合格；检验不合格的，整改至复检合格，可判定为合格。

9 标识、出厂文件、防护、堆放和运输

9.1 标识

标识应包括：产品名称、规格型号、制作单位、日期、批次、编号，宜包括可追溯信息化标识等。

9.2 出厂文件

9.2.1 钢柱应附出厂文件，出厂文件包括合格证、安装说明书等。

9.2.2 合格证的内容应包含：

- a) 产品名称；
- b) 型号标记；
- c) 制作批次、编号；
- d) 制作单位商标和名称、地址、联系方式；
- e) 执行标准；
- f) 检验结论；
- g) 检验员签字或印章及日期。

9.2.3 安装说明书的内容应包括：

- a) 产品名称；
- b) 型号标记；
- c) 主要技术参数；
- d) 安装示意图；
- e) 安装说明和要求、使用要求；
- f) 维修及注意事项；
- g) 制作单位商标和名称、地址、联系方式。

9.3 防护

应防止油漆脱落、构件变形、倾覆等。

9.4 堆放和运输

9.4.1 堆放和运输时，应放置平整，并有防水、防潮、防尘、防损伤、防腐蚀、防变形、防倾覆等措施。

9.4.2 堆放场地平整压实，不应出现倾斜和下沉现象。

9.4.3 钢柱放置于离地面 200 mm 以上，总高度不宜超过 2 m。

附 录 A
(资料性附录)

装配式钢结构住宅常用钢柱截面推荐表

表A.1 装配式钢结构住宅常用钢柱截面尺寸推荐表

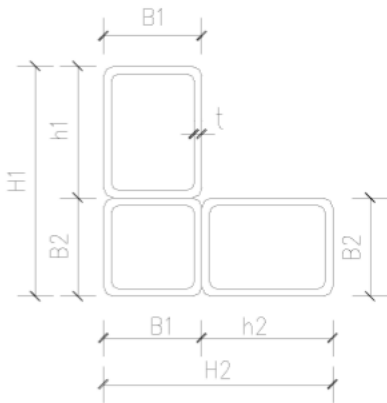
型号	截面高度 (mm)	截面宽度 (mm)	腹板厚度 (mm)	翼缘厚度 (mm)
HW125X125	125	125	6.5	9
HW150X150	150	150	7	10
HW175X175	175	175	7.5	11
HW200X200	200	200	8	12
HW250X250	250	250	9	14
HM300X200	294	200	8	12
HM350X250	340	250	9	14

型号	截面高度 (mm)	截面宽度 (mm)	钢管壁厚 (mm)
□ 150X150X8	150	150	8
□ 150X150X10	150	150	10
□ 200X150X8	200	150	8
□ 200X150X10	200	150	10
□ 200X150X12	200	150	12
□ 250X150X12	250	150	12
□ 200X200X8	200	200	8
□ 200X200X10	200	200	10
□ 200X200X12	200	200	12
□ 250X200X8	250	200	8
□ 250X200X10	250	200	10
□ 250X200X12	250	200	12
□ 300X200X8	300	200	8
□ 300X200X10	300	200	10
□ 300X200X12	300	200	12
□ 350X200X8	350	200	8
□ 350X200X10	350	200	10

型号	截面高度 (mm)	截面宽度 (mm)	钢管壁厚 (mm)
□ 350X200X12	350	200	12
□ 400X200X10	400	200	10
□ 400X200X12	400	200	12
□ 400X200X14	400	200	14
□ 450X200X10	450	200	10
□ 450X200X12	450	200	12
□ 450X200X14	450	200	14
□ 500X200X12	500	200	12
□ 500X200X14	500	200	14
□ 500X200X16	500	200	16
□ 600X200X12	600	200	12
□ 600X200X14	600	200	14
□ 600X200X16	600	200	16
型号	圆管直径 (mm)		圆管壁厚 (mm)
Φ 250X6	250		6
Φ 300X8	300		8
Φ 350X10	350		10
Φ 400X12	400		12
Φ 450X14	450		14
Φ 500X16	500		16
Φ 500X18	500		18

表A.2 装配式钢结构住宅常用异形柱截面尺寸推荐表

异形柱截面	异形柱截面尺寸选用表 (mm)				
	H1	B1	B1	B2	t
	250	250	150	150	6
	350	250	150	150	8
	300	300	150	150	8
	350	300	150	150	8
	350	350	150	150	8
	400	300	150	150	8
	450	350	150	150	8
	450	450	150	150	8
	350	250	150	150	10
	300	300	150	150	10
	350	300	150	150	10
	350	350	150	150	10
	400	300	150	150	10
	400	400	150	150	10
	450	450	150	150	10
	400	400	150	150	12
	450	300	150	150	12
	450	300	150	150	14
	500	500	150	150	14
	550	550	150	150	14
	450	300	150	150	20
	500	500	200	200	8
	800	500	200	200	8
	500	500	200	200	10
	600	600	200	200	10
	800	500	200	200	10
	800	600	200	200	10
	600	600	200	200	12
	600	600	200	200	14



异形柱截面	异形柱截面尺寸选用表 (mm)				
	H1	B1	B1	B2	t
	350	250	150	150	6
	450	300	150	150	6
	450	300	150	150	8
	450	350	150	150	8
	450	450	150	150	8
	450	300	150	150	10
	450	450	150	150	10
	450	450	150	150	12
	500	500	150	150	12
	450	300	150	150	14
	500	500	150	150	14
	550	550	150	150	14
	600	600	150	150	16
	600	500	200	200	8
	600	500	200	200	10
	600	600	200	200	10
	600	600	200	200	12
	600	600	200	200	14
600	600	200	200	16	
	450	450	150	150	8
	500	450	150	150	8
	450	450	150	150	10
	650	500	200	150	8
	750	500	200	150	8
	750	500	200	150	10
	750	500	200	150	12